

Unimet 19"



Unimet 19" Rack Cases

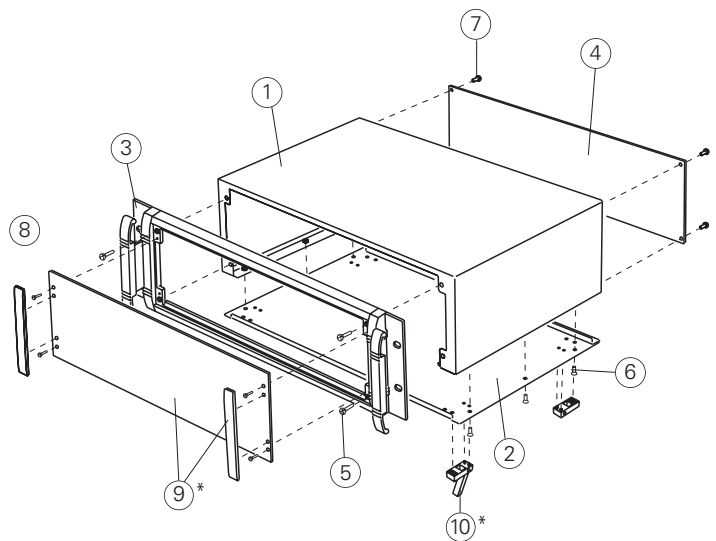
Modern, high quality 19" rack cases with integrated 'comfort handles'. All aluminium design with die-cast front bezel and folded case body. Removable base and rear panel for easy access. Front panel kit ordered separately.

Unimet 19" Rack-Gehäuse

Modernes, hochwertiges 19" Rack-Gehäuse mit integrierten 'Komfort-Griffen'. Aluminium-Konstruktion mit Druckguss-Frontrahmen, gekantetem Oberteil sowie abnehmbarer Boden- und Rückplatte für gute Zugänglichkeit. Frontplatten-Set als Zubehör.

Boîtier Unimet pour rack 19"

Boîtier pour rack 19", moderne et haut de gamme avec poignées de confort intégrées: Construction en aluminium avec cadre frontal moulé sous pression, partie supérieure au bord replié; la plaque inférieure et la plaque arrière amovibles permettent une bonne accessibilité. Kit de plaque avant en accessoire.



Supply

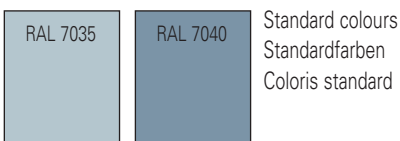
- ① Top cover
 - ② Base panel
 - ③ 19" front bezel
 - ④ Rear panel
 - ⑤ M4 x 16 mm (x4)
 - ⑥ M3 x 8 mm (x6)
 - ⑦ M3 x 6 mm (x6)
 - ⑧ M3 x 8 mm (x4)
 - ⑨ * Front panel kit
 - ⑩ * ABS feet
- * Accessories

Lieferumfang

- Oberteil
 - Bodenplatte
 - 19" Frontrahmen
 - Rückplatte
 - M4 x 16 mm (x4)
 - M3 x 8 mm (x6)
 - M3 x 6 mm (x6)
 - M3 x 8 mm (x4)
 - * Frontplatten-Set
 - * Gehäusefüße (ABS)
- * Zubehör

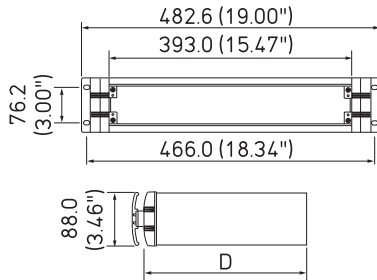
Fourniture

- Partie supérieure
 - Plaque inférieure
 - Cadre frontal 19"
 - Plaque arrière
 - M4 x 16 mm (x4)
 - M3 x 8 mm (x4)
 - M3 x 6 mm (x4)
 - M3 x 8 mm (x4)
 - * Kit de plaque avant
 - * Pieds du boîtier (ABS)
- * Accessoires

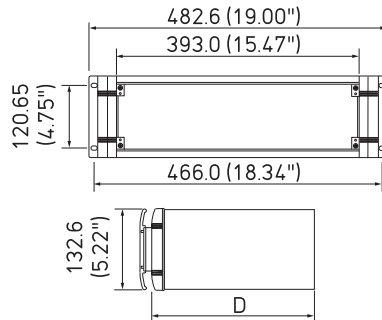


Unimet 19"

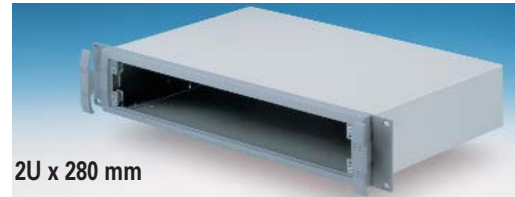
2U (2HE)



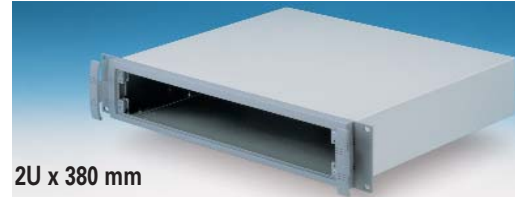
3U (3HE)



| Part No. | H | D |
|--------------------|----------|--------------|
| Bestell-Nr./Réf. | | |
| M 56 19 225 | 2U (2HE) | 280 (11.02") |
| M 56 19 235 | 2U (2HE) | 380 (14.96") |
| M 56 19 325 | 3U (3HE) | 280 (11.02") |
| M 56 19 335 | 3U (3HE) | 380 (14.96") |



2U x 280 mm



2U x 380 mm



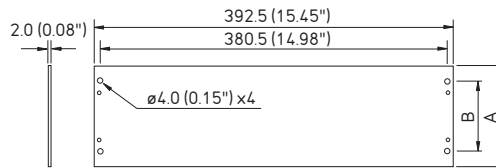
3U x 280 mm



3U x 380 mm

Front Panel Kit

Frontplatten-Set
Kit De Plaque Avant

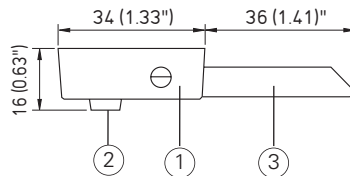


| Part No. | Version | A | B |
|--------------------|----------|---------------|--------------|
| Bestell-Nr./Réf. | | | |
| M 59 00 020 | 2U (2HE) | 67.1 (2.64") | 32.5 (1.27") |
| M 59 00 030 | 3U (3HE) | 111.0 (4.37") | 77.0 (3.03") |



ABS Case Feet

Gehäusefüße (ABS)
Pieds du Boîtier (ABS)

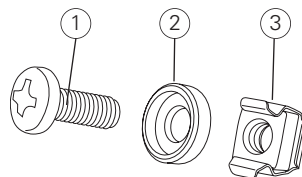


| Part No. | Article | Colours |
|--------------------|-------------------|----------------|
| Bestell-Nr./Réf. | Artikel | Farben/Coloris |
| M 56 00 015 | ① + ② x 4 | ● RAL 7035 |
| M 56 00 045 | ① + ② x 4 + ③ x 2 | ● RAL 7035 |



19" Mounting Kit

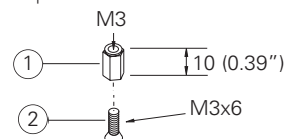
19"-Montage-Set
Kit De Montage Pour Châssis 19"



| Part No. | Article | Colours |
|--------------------|---------------|----------------|
| Bestell-Nr./Réf. | Artikel | Farben/Coloris |
| M 59 00 035 | ① + ② + ③ x 4 | ● RAL 7035 ② |
| M 59 00 016 | ① + ② + ③ x 4 | ● RAL 9005 ② |

PCB Pillars

Leiterkarten Montage-Set
Vis Pour Montage Des Circuits Imprimés



| Part No. | Article |
|--------------------|------------|
| Bestell-Nr./Réf. | Artikel |
| M 56 00 001 | ① + ② x 10 |